



〇〇〇〇〇〇〇〇株式会社 殿

常圧蒸留回収装置仕様書

型式:CA-101-2DC-Auto

| 承認 | 審査 | 作成 |
|---|----|--|
|  | |  |
| 受領承認印欄 | | |

KOBEX

コーベックス株式会社

| 改訂記号 | 作成年月日 | 改訂内容 | 作成 | 審査 | 承認 |
|------|------------|-------------------|----|----|----|
| 03 | 2025/01/07 | 外形図、フロー図更新 | 深堀 | - | 松原 |
| 02 | 2024/10/29 | 電源容量、消費電力追記 | 阿部 | 木村 | 松原 |
| 01 | 2024/9/05 | 誤記訂正、1次電源取合い部情報追記 | 阿部 | - | 松原 |
| 00 | 2024/5/20 | 作成 | 阿部 | 木村 | 松原 |

1. 主旨

1.1 目的

有機溶剤(主に第一石油類)を使用する洗浄工程から排出される廃溶剤の、再資源化を目的とします。各工場の現場で再利用することにより、新規溶剤購入費用の削減、及び 特別産業廃棄物の処分費抑制で収益の向上に貢献します。(経済合理性)

また、蒸留・再生することにより、使用済み溶剤の焼却処分時における CO2 排出量を、50 分の 1 まで削減することが可能です。拡大生産者責任(EPR)の観点から、環境改善にも貢献します。(持続可能性)

1.2 現状

IMARC(*1)の最新レポートによると、世界の溶剤市場規模は、2021 年の 450 億 5880 万ドル(約 6.75 兆円)から 2028 年までに 678 億 3780 万ドル(約 10 兆円)に達し、年平均成長率は毎年 6.00%と予測されています。

一方、グローバル経済は、環境への影響を増大させることなく、現行レベルの成長を維持することはできません。国連の SDGs に対応する為、持続可能性マネジメントの実践が深く浸透している企業は、収益性において同業他社を 21%上回り、その過程で収益を上げていることが報告されています。多くの製造業者は、世界的な循環経済(サーキュラーエコミー)の中で、既存の材料や製品をできるだけ長く共有、リース、再利用、修理、回収、そしてリサイクルすることが求められています。

この現状を踏まえ、廃溶剤を回収・再利用する為に、蒸留回収システムが有効な効果をもたらすことを確信しています。

- | | |
|----------------------|----------------|
| ⑦エネルギーをみんなに、そしてクリーンに | ⑧働きがいも経済成長も |
| ⑨産業と技術革新の基盤をつくろう | ⑫つくる責任、つかう責任 |
| ⑬気候変動に具体的な対策を | ⑰パートナーシップで目標達成 |

SUSTAINABLE DEVELOPMENT GOALS



2. 装置の概要

CLEAN-ACE 100 シリーズは、溶剤作業等の現場で必ず排出される廃溶剤を新品同様に蒸留再生し、再利用できるように処理する装置です。

廃溶剤を一斗缶もしくは耐熱樹脂袋に入れ、蒸発器内に収納し再生回収します。蒸留された再生液はコンデンサの出口より回収されます。スラッジは、回収後の一斗缶もしくは耐熱樹脂袋に残るので処理は簡単です。

2.1 特徴

- ① 蒸発器の加熱はヒートパイプによる熱伝播設計。ヒートパイプ構造により熱源の作動液交換の必要をなくメンテナンスを極力抑えた構造になっています。作動液は半永久的に使用が可能です。
- ② 安全性に優れています。（生産物賠償責任保険付）
- ③ 経済産業省外郭団体(財)クリーンジャパン会長賞受賞製品
- ④ 2種類以上の温度コントローラを使用した安全管理設計
- ⑤ 4000 台を超える納入実績
- ⑥ 多種多様なユーザー様に対応した特注設計が可能

2.2 機器仕様

| | | |
|-------------------|---------------------|-----------------------|
| 型式 | CA-101-2DC Auto | |
| 重量 | 約 450kg(乾燥) | |
| 適用溶剤 | 第 1・2 石油類他 | |
| 電源 AC 単相 200V | 電源容量 | 6.0kVA ※端子台渡し |
| | 消費電力 | 5.0kW |
| 冷却水 | 0.2MPa 20°C 15L/min | |
| 空気 | 0.5MPa 200L/min | |
| 蒸気 | - | |
| 処理能力 ※新液値 | 9~12L/hr | |
| 加熱方式 | ヒートパイプ構造 | |
| 蒸留方式 | 常圧連続蒸留方式 | |
| 蒸留品質 | サンプルテストにて確認 | |
| 制御盤 | 防爆仕様(内圧防爆) ※PLC 制御 | |
| ポンプモータ | - | |
| コンデンサー | シェルアンドチューブ | |
| チラーユニット ※オプション | 推奨機種 | ORION 社製 RKS753J-V 相当 |
| | 電源容量 | 2.0kVA |
| | 消費電力 | 1.1kW |

- 処理能力は新液値であり、廃液での処理能力を保証するものではありません。廃溶剤の中に含まれる物質によっては極端に伝熱を阻害する場合があります。サンプルテストの結果を参考にしてください。
- 電気・冷却水・空気・蒸気・局所排気の一次側施工は「除外項目」となります。二次側工事においても装置の仕様によってはお客様所掌となる場合がございます。予めご相談ください。
- 運用開始後の運転条件の設定については客先殿にて調整願います。

2.3 構成機器詳細

① 蒸発器

廃溶剤を加熱蒸発させる構造部です。ヒーター端子ボックスは、強固な溶接ボックス内にあり溶剤ガスと触れることがない設計にしています。

② コンデンサ

蒸発ガスを冷却凝縮させ、液化させます。冷却方法は、水冷式です。

冷却水は、シェルアンドチューブ型コンデンサを冷却し、蒸発した溶剤ガスを凝固冷却します。冷却水量が不足しますと、溶剤ガスが液化しにくくなりますので、冷却水は連続して通水してください。

③ 制御盤

各種運転操作、温度、蒸留時間設定を行ないます。内圧パージによる防爆仕様です。

④ 局所排気フード

蒸発器内の清掃や袋交換作業時、作業者が溶剤ガスに曝露しないように排気します。仕様に応じて制御風速・風量が設定されます。

取口形状:オス Φ98 (Φ100 スパイラルダクト取付可能)

⑤ オイルパン

万が一漏液が発生した場合、フロア内に液が飛散ないようにオイルパン一体設計となっています。オイルパン容量は都度仕様に応じて設定します。

⑥ 汚染液中継槽

連続運転中、蒸発器内へ廃溶剤を適正量供給します。

2.4 定期交換部品

- ・ 蒸発器開閉部パッキン
3～6 か月に 1 本/回交換
- ・ その他部品
随時

3. 安全マニュアル

本装置は安全に設計されておりますが、更に安心して使用して頂く為には下記について確認、点検してください。

3.1 燃焼の 3 要素

爆発事故を防止する方法は、次の 3 要素のいずれかをなくすこと。

※ 可燃物 ※ 酸素 ※ 点火源

3.2 設置場所

- ① 装置の据付は、水平な場所に設置
- ② 風通しの良い又は換気設備のある、水のかからない場所に設置
- ③ 周辺 3m以内に可燃物、又はそれに準ずる設備のない場所に設置
- ④ 設置場所に「火気厳禁」「危険物」の表示
- ⑤ 制御ユニットは地上より 1m以上高い位置に設置

4. 消防法関連

炭化水素系の溶剤を CA-100 シリーズの装置で使用する場合は、消防法の「危険物の規則に関する政令」第一条・11(危険物の指定数量)の 1/5 以下で使用しなければ消防署への届出が必要となります。

危険物規制に関する政令 別表・第三(抜粋)

| | | 指定数量 | |
|--------|---------|--------|--------|
| 第 4 類 | アルコール類 | 400L | |
| | 第 1 石油類 | 200L | |
| | 第 2 石油類 | 非水溶性液体 | 1,000L |
| | | 水溶性液体 | 2,000L |
| | 第 3 石油類 | 非水溶性液体 | 2,000L |
| | | 水溶性液体 | 4,000L |
| | 第 4 石油類 | 6,000L | |
| 動、植物油類 | 10,000L | | |

| 項目 指定数量 | 規制の分類 | 装置の仕様 | 建築の仕様 |
|----------------------|--------------------|-------------------------|---|
| 指定数量 1/5 未満 | 特になし | 特に規制はないが安全 増は行った方が良い | 特に規制はない |
| 指定数量の 1/5～指 定数量未満 | 届出が必要 (少量危険物取扱) | 安全増防爆 | 壁、柱、床及び天井は不燃 材料で造り、又は覆われて いること。 窓及び開口部には防火扉を 設ける。開口部にガラスを用 いる場合は、網入りを使用し 排気設備を設ける。 (市町村条例) |
| 指定数量以上 | 許可申請が必要 | 防爆構造 (安全増～耐圧防爆) | 壁、柱、床、はり及び階段を 不燃材料で造るとともに、延 焼の恐れのある外壁は耐火 構造とすること。 |

<1> 消防法は、地方自治体により解釈が異なりますので、使用する地元の消防署の確認が必要です。

<2> 品名又は、指定数量を異にする危険物

品名又は、指定数量を異にする、2 つ以上の危険物を同一の場所で貯蔵し、又は取り扱う場所において、当該貯蔵又は取扱に係る危険物の数量を当該危険物の指定数量の 5 分の 1 の数量で除し、その商の和が1以上になるときは当該場所は指定数量の 5 分の1以上指定数量未満の危険物を貯蔵し、又は取り扱っているものとみなす。

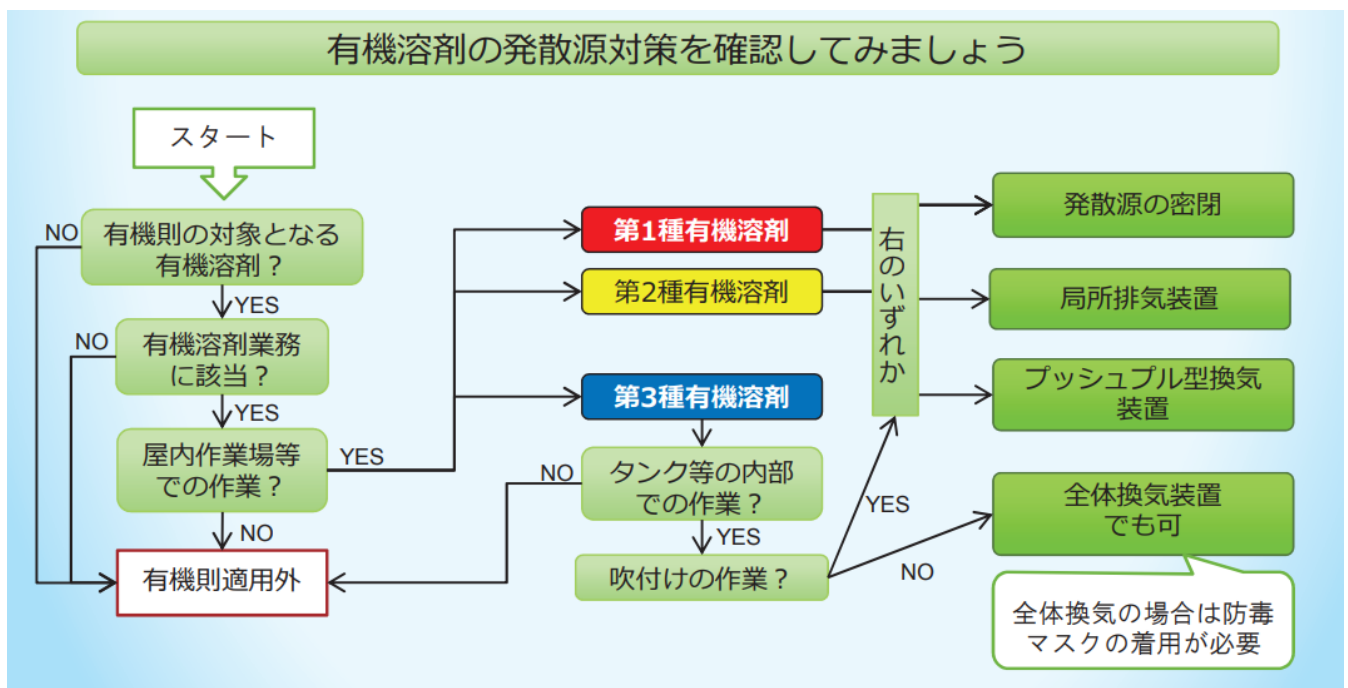
5. 労働安全衛生法(有機溶剤中毒予防規則)関連

労働安全衛生法(第五十七号)及び労働安全衛生法施行令(第三百十八号)の規定に基づき、並びに同法を実施するため、有機溶剤中毒予防規則が定められています。

有機則の対象となる有機溶剤は約 50 種以上あります。有機溶剤等とは、有機溶剤又は有機溶剤含有物(有機溶剤と有機溶剤以外の物との混合物で、有機溶剤の含有率が 5%(重量パーセント)を超えるもの)をいいます。

URL

屋内作業場等において有機溶剤業務に労働者を従事させるときは、その作業場所に有機溶剤の蒸気の発散源を密閉する設備、局所排気装置、プッシュプル型換気装置等を設けなければなりません。局所排気装置等の設置、移転、変更については、事前に労働基準監督署長への届け出が必要です。

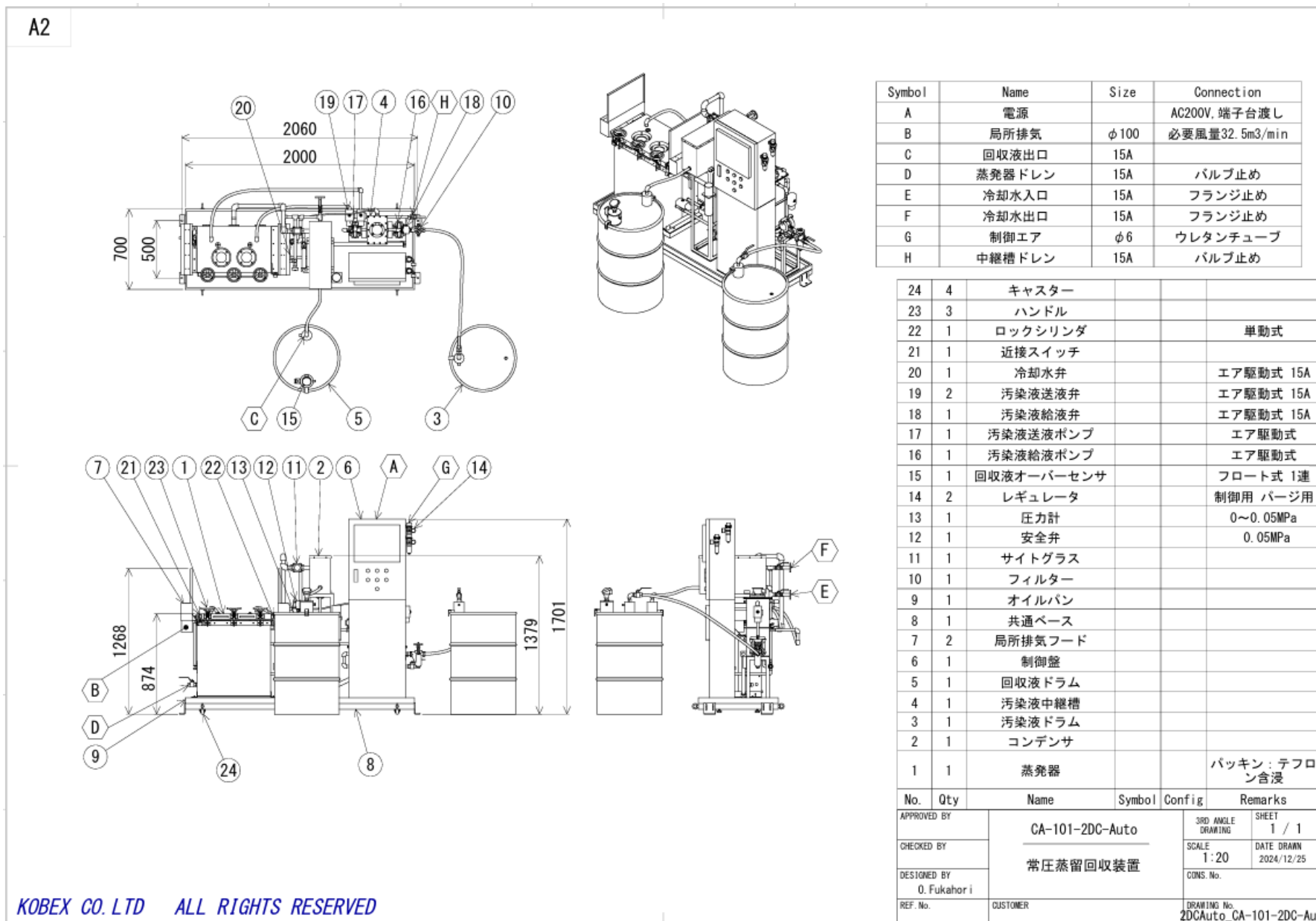


有機溶剤中毒予防規則(有機則)に定められた制御風速は、以下の通りです。

| 制御風速(m/s) | | | |
|-----------|---------|-------|-------|
| 囲い式フード | 外付け式フード | | |
| | 側方吸引型 | 下方吸引型 | 上方吸引型 |
| 0.4 | 0.5 | 0.5 | 1.0 |

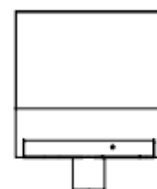
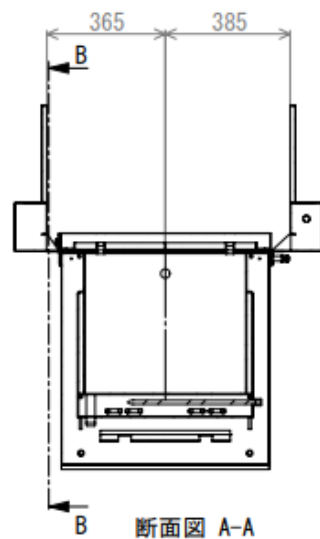
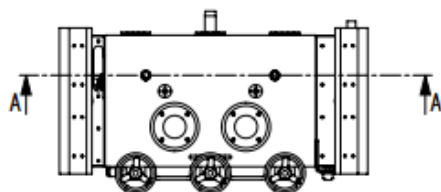
6. 外形寸法と各部の名称

6.1 装置外形図



6.3 局所排気

A2



断面図 B-B

側方式フード
Vc=0.5

$$Q1 = 60 \times 0.75 \times Vc \times (5 \times X^2 + L \times W)$$

$$= 60 \times 0.75 \times 0.5 \times (5 \times 0.365^2 + 0.4 \times 0.05)$$

$$= 15.4 \text{ (m}^3\text{/min)}$$

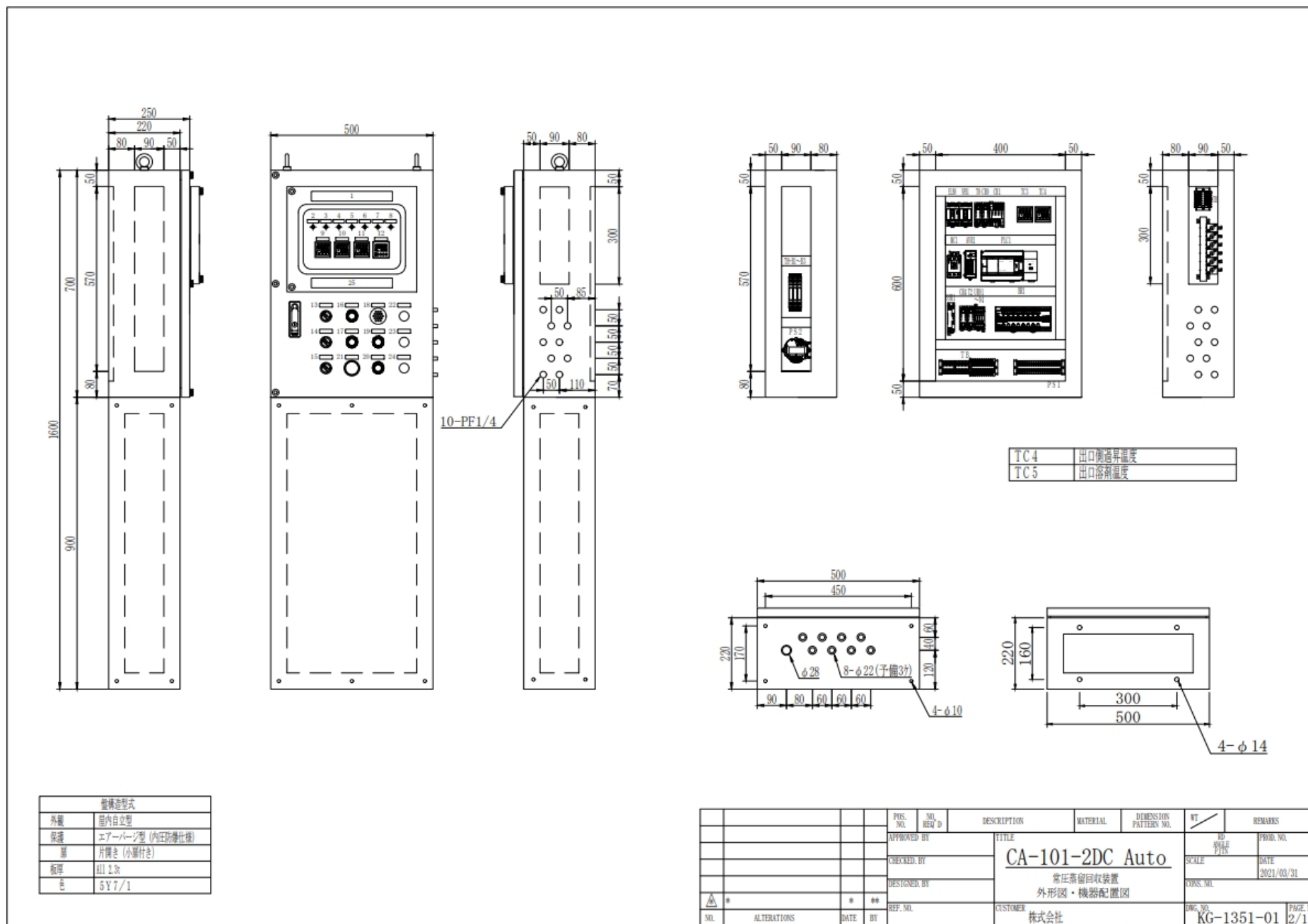
$$Q2 = 60 \times 0.75 \times Vc \times (5 \times X^2 + L \times W)$$

$$= 60 \times 0.75 \times 0.5 \times (5 \times 0.385^2 + 0.4 \times 0.05)$$

$$= 17.1 \text{ (m}^3\text{/min)}$$

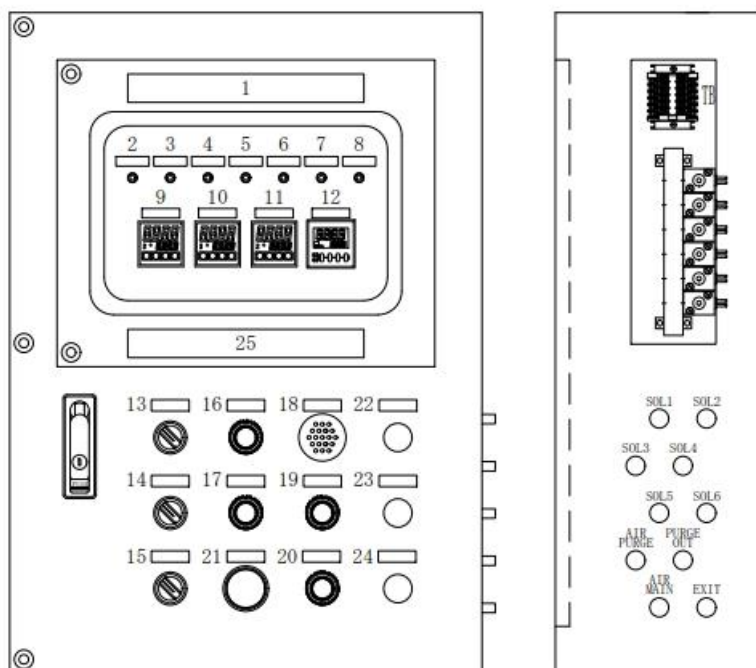
| | | | |
|-------------------------|------------|---------------------------|-----------------------|
| APPROVED BY | CA-101-2D | 3RD ANGLE DRAWING | SHEET 1 / 1 |
| CHECKED BY | | SCALE 1:10 | DATE DRAWN 2023/10/13 |
| DESIGNED BY 0. Fukahori | 蒸発器 | CONS. No. | |
| REF. No. | CUSTOMER 様 | DRAWING No. 2DC evap 局排計算 | |

6.4 制御盤



| 仕様型式 | |
|------|-------------------|
| 外觀 | 室内自立型 |
| 保護 | エアークラウド型 (内圧防塵仕様) |
| 扉 | 片開き (小扉付き) |
| 板厚 | 4mm 1.2mm |
| 色 | 5Y7/1 |

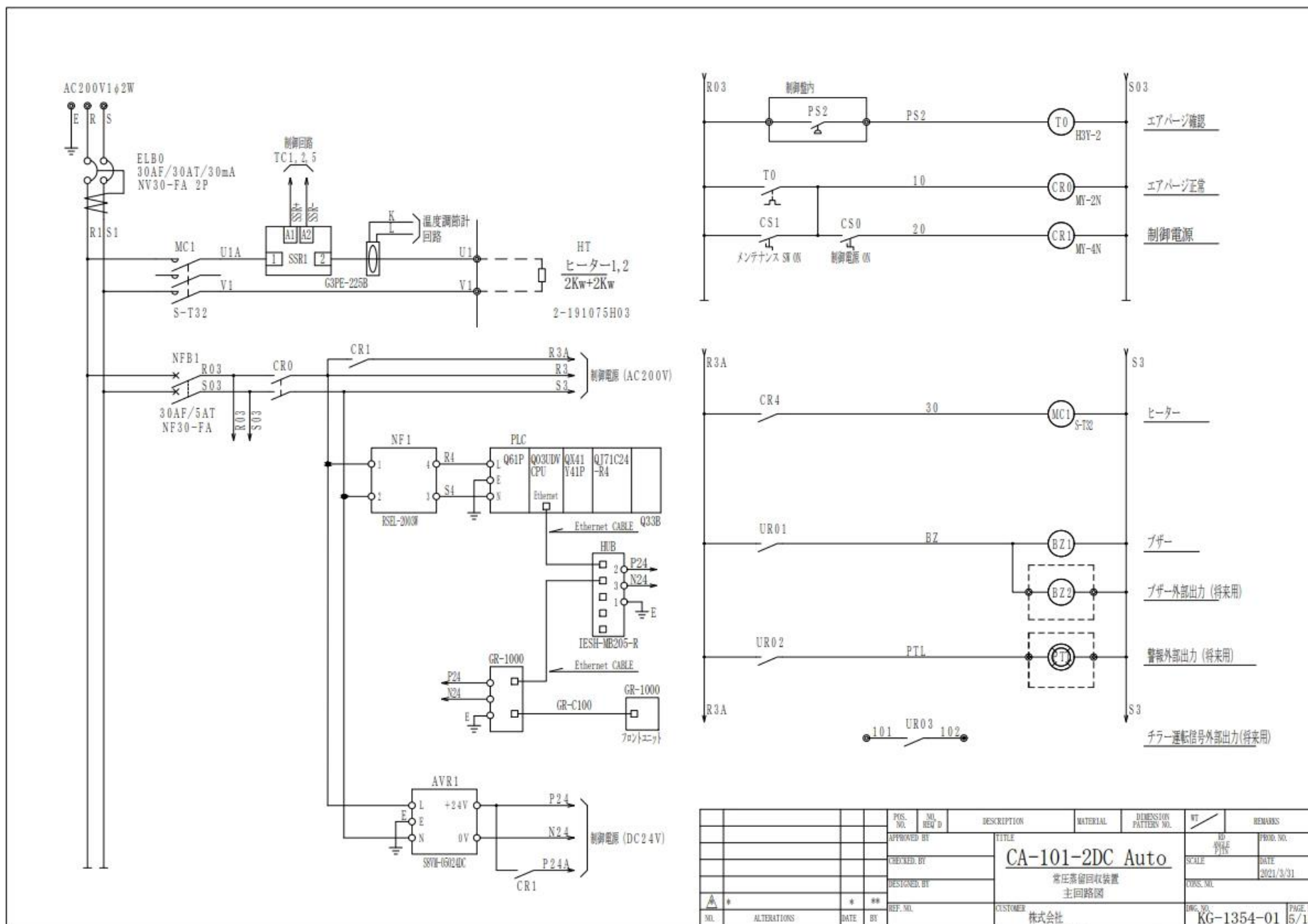
| NO. | ALTERATIONS | DATE | BY | POS. NO. | NO. REQ'D | DESCRIPTION | MATERIAL | DIMENSION PATTERN NO. | WT | REMARKS |
|-----|-------------|------|----|----------|-----------|-------------|---|-----------------------|---|---------|
| | | | | | | APPROVED BY | | | | |
| | | | | | | CHECKED BY | | | | |
| | | | | | | DESIGNED BY | | | | |
| | | | | | | REF. NO. | | | | |
| | | | | | | CUSTOMER | 株式会社 | | | |
| | | | | | | | CA-101-2DC Auto 常圧蒸留回収装置 外形図・機器配置図 | | 図 仕様 2023/03/31 DWS_NO. DWG. NO. KG-1351-01 PAGE. NO. 2/11 | |



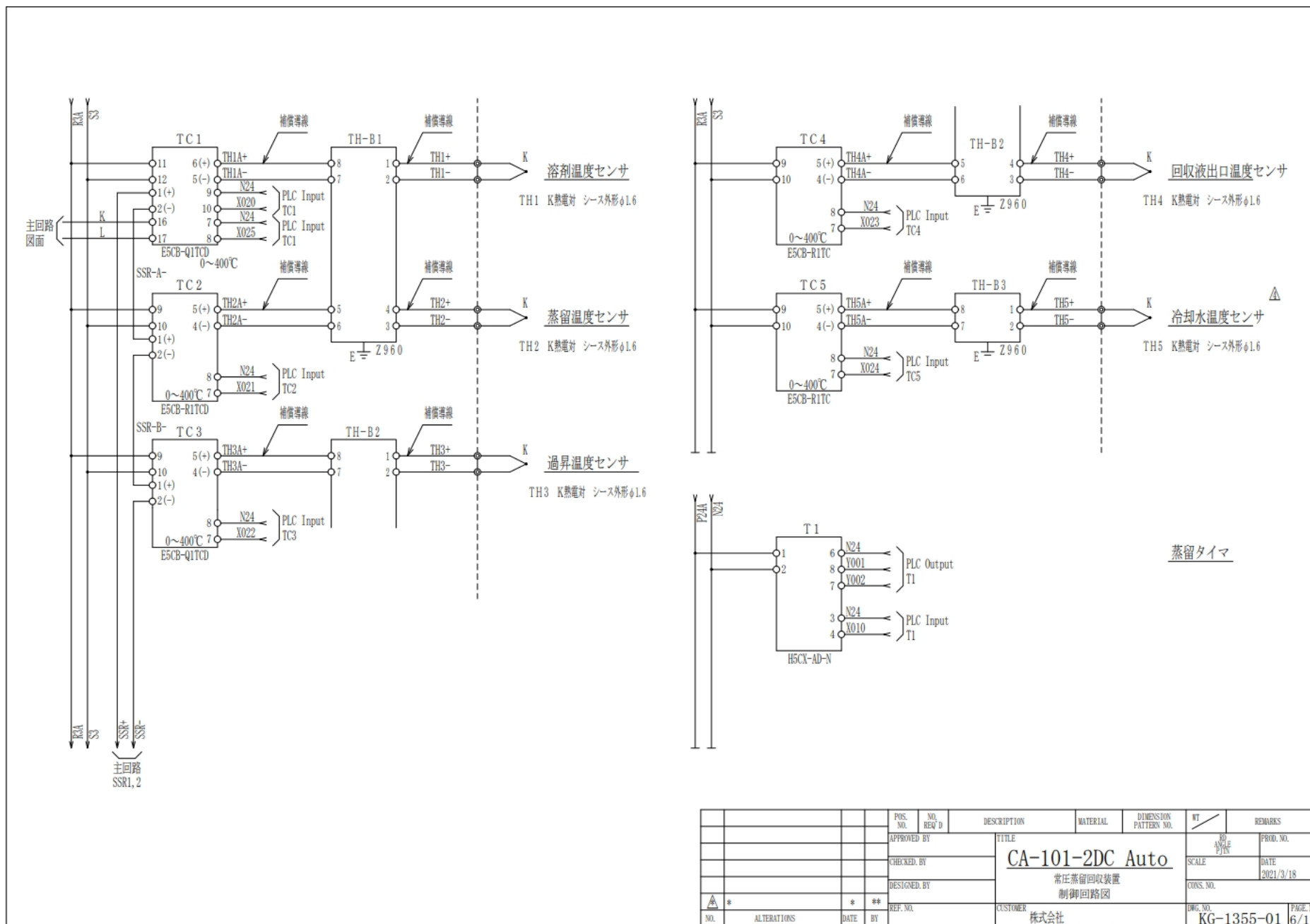
| No. | 記号 | 銘板文字 | 寸法 | 備考 |
|-----|-------|-----------------|-----------------|--------------------|
| 1 | NPO | 常圧蒸留回収装置 | 300×30×3 t | |
| 2 | PL-G1 | 運転中 | 35×10×2 t | 緑 |
| 3 | PL-R1 | 非常停止 | 35×10×2 t | 赤 |
| 4 | PL-R2 | 空圧異常 | 35×10×2 t | 赤 |
| 5 | PL-R3 | 温度異常 | 35×10×2 t | 赤(点灯:異常,点滅:断線) |
| 6 | PL-R8 | 回収溶剤オーバー | 35×10×2 t | 赤 |
| 7 | PL-R9 | 入口溶剤不足 | 35×10×2 t | 赤 |
| 8 | PL-G2 | 作業完了 | 35×10×2 t | 緑 |
| 9 | TC1 | 溶剤温度 | 40×10×2 t | |
| 10 | TC2 | 蒸留温度 | 40×10×2 t | |
| 11 | TC5 | 冷却水温度 | 40×10×2 t | |
| 12 | T1 | 蒸留タイマ | 40×10×2 t | |
| 13 | CS0 | 制御電源 切-入 | 40×10×2 t | 2ノッチ |
| 14 | CS1 | メンテナンスSW 切-入 | 40×10×2 t | 2ノッチ |
| 15 | CS2 | 供給弁 強制開 | 40×10×2 t | 2ノッチ |
| 16 | PB1 | 運転 | 40×10×2 t | 緑 |
| 17 | PB2 | 停止 | 40×10×2 t | 赤 |
| 18 | BZ1 | ブザー | 40×10×2 t | 連続発報:異常, 断続発報:作業完了 |
| 19 | PB3 | 追加投入 | 40×10×2 t | 黄 |
| 20 | PB4 | リセット | 40×10×2 t | 黄 |
| 21 | EPB1 | 非常停止 | 40×10×2 t (Red) | 赤 ガード付きオルタネイト |
| 22 | | 子開 | 40×10×2 t | |
| 23 | | 子開 | 40×10×2 t | |
| 24 | | 子開 | 40×10×2 t | |
| 25 | | CA-101-2DC Auto | 200×30×3 t | |

| POS. NO. | NO. REQ'D | DESCRIPTION | MATERIAL | DIMENSION PATTERN NO. | WT | REMARKS |
|----------|-----------|-------------|-----------------|-----------------------|----|-----------------|
| | | APPROVED BY | TITLE | | | BY 物技 |
| | | CHECKED BY | CA-101-2DC Auto | | | SCALE |
| | | DESIGNED BY | 常圧蒸留回収装置 | | | DATE 2021/03/31 |
| | | | パネル図 | | | FIGS. NO. |
| | | REF. NO. | CUSTOMER | DWG. NO. | | PAGE NO. |
| | | ALTERATIONS | 株式会社 | KG-1352-01 | | 3/11 |

6.5 電気回路図

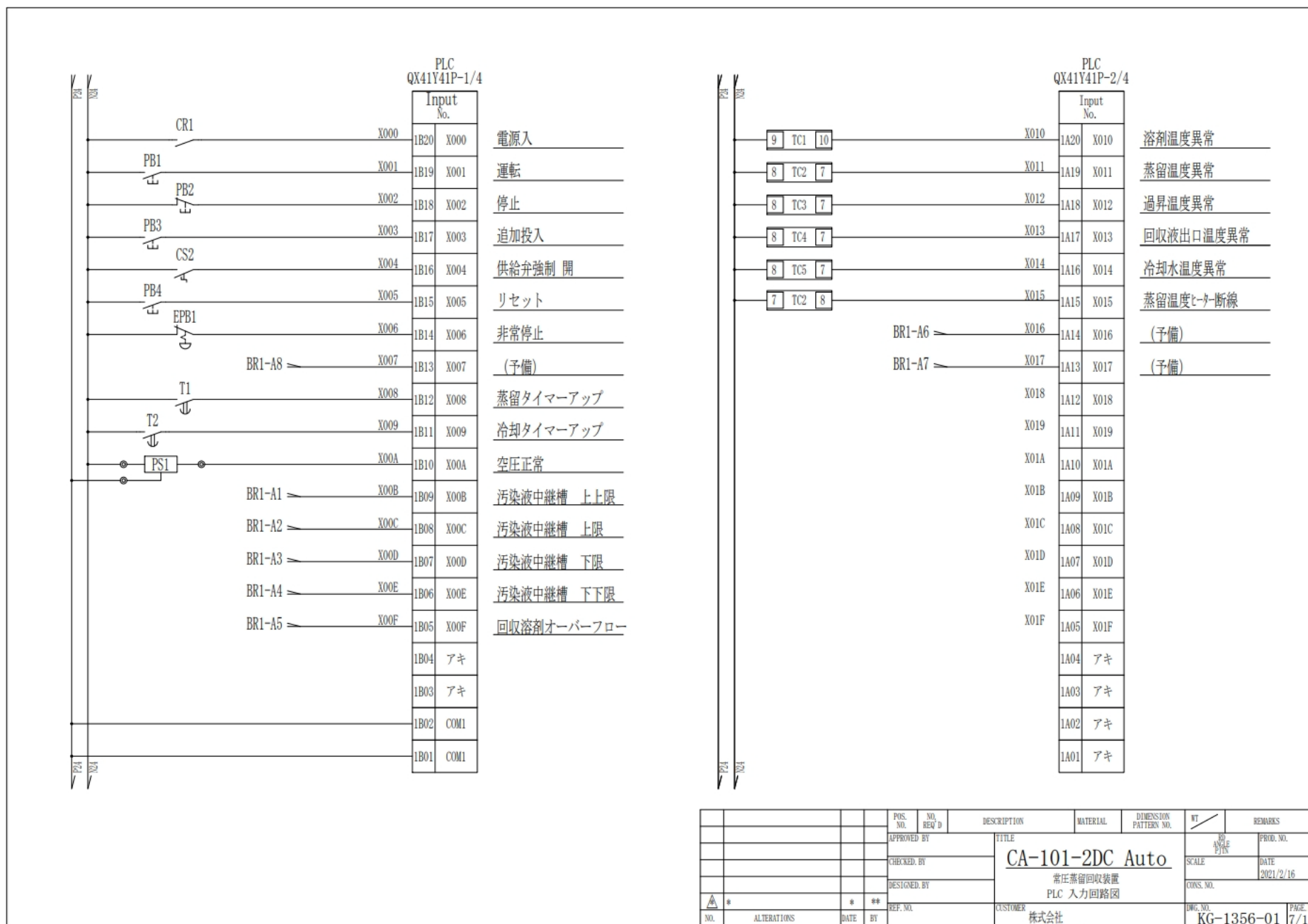


6.6 制御回路図

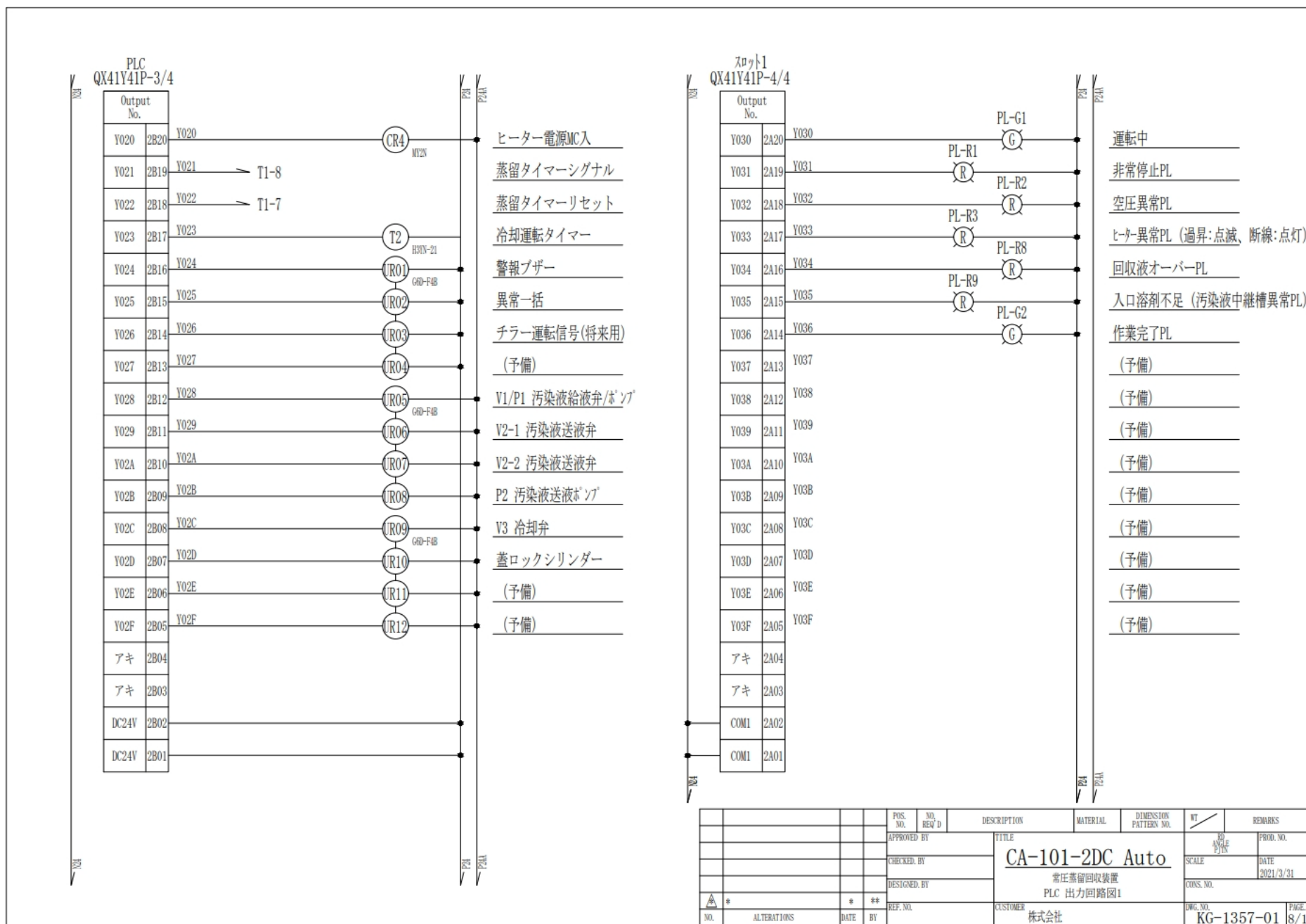


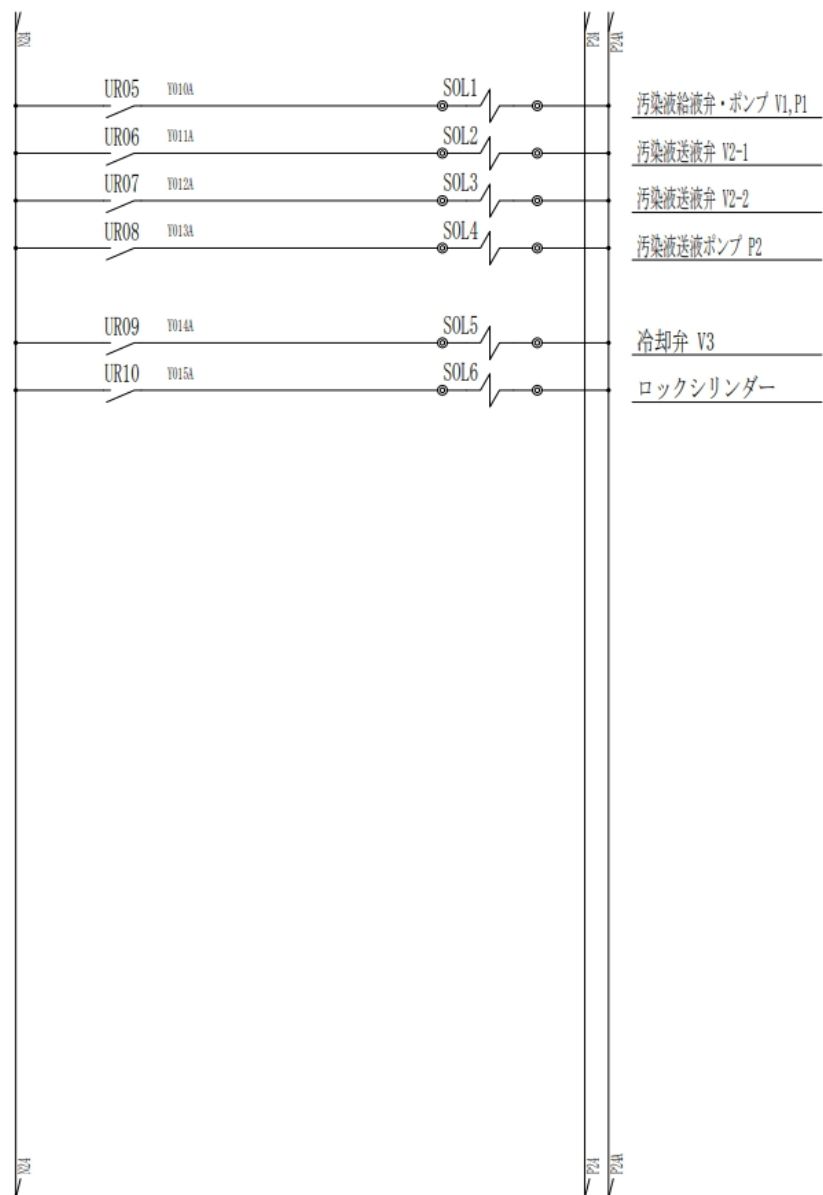
| POS. NO. | NO. REQ'D | DESCRIPTION | MATERIAL | DIMENSION PATTERN NO. | WT | REMARKS |
|----------|-----------|-------------|----------|-----------------------|----|-----------------|
| | | APPROVED BY | | | | TITLE |
| | | CHECKED BY | | | | CA-101-2DC Auto |
| | | DESIGNED BY | | | | 常圧蒸留回収装置 |
| | | | | | | 制御回路図 |
| | | REF. NO. | | | | CUSTOMER |
| | | | | | | 株式会社 |
| | | | | | | DWG. NO. |
| | | | | | | KG-1355-01 |
| | | | | | | PAGE NO. |
| | | | | | | 6/11 |

6.7 PLC 入力回路図



6.8 PLC 出力回路図





| NO. | ALTERATIONS | DATE | BY | POS. NO. | NO. REQ'D | DESCRIPTION | MATERIAL | DIMENSION PATTERN NO. | WT | REMARKS |
|-----|-------------|------|----|-------------|-----------|------------------------|----------|-----------------------|----|-----------|
| | | | | APPROVED BY | | TITLE | | NO. OF ANGLES | | PROD. NO. |
| | | | | CHECKED BY | | CA-101-2DC Auto | | SCALE | | DATE |
| | | | | DESIGNED BY | | 常圧蒸留回収装置 PLC 出力回路図2 | | CONS. NO. | | 2021/3/31 |
| | | | | REF. NO. | | CUSTOMER | | DWG. NO. | | PAGE NO. |
| | | | | | | 株式会社 | | KG-1358-01 | | 9/11 |

